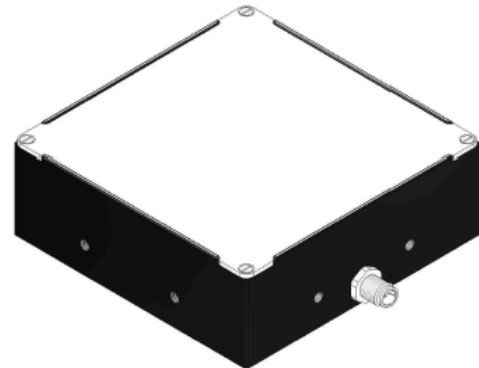


Abmessungen 65 x 65 x 23mm

Beleuchtung Wellenlänge rot, 630nm



- ✓ Langzeitstabil
- ✓ Temperatur- und spannungsstabilisiert
- ✓ Hintergrund- oder Auflichtbeleuchtung
- ✓ Unterschiedliche Leuchtfeldgrößen möglich
- ✓ Vielseitig kombinierbar

**Passt in kleine Ecken und Winkel  
Gleichmäßige Ausleuchtung**



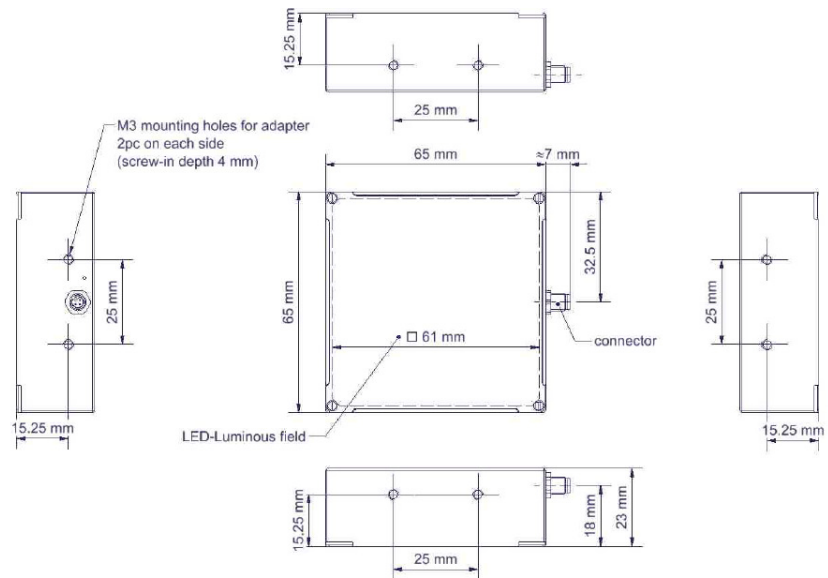
#### Beschreibung

Rechteckige Anordnung der LED-Lichtquellen mit dem Leuchtfeldverhältnis: Höhe << Breite. Kombination mehrerer Beleuchtungen zur quadratischen/rechteckigen Dunkel- bzw. Hellfeldbeleuchtung. Abhängig vom Leuchtfeld auch für breite Objekte geeignet. Die Leuchtfeldgröße beträgt 7 x 75 mm<sup>2</sup>.

#### Anwendungsbeispiele

- ▶ Homogene, diffuse Hintergrundbeleuchtung für kontrastreiches Bild im Durchlicht
- ▶ Sichtbarmachen von durchscheinenden Details im Durchlicht
- ▶ Homogene, diffuse Auflichtbeleuchtung zur Unterdrückung von Oberflächeneigenschaften
- ▶ Gleichmäßige Beleuchtung von breiten, ebenen, glänzenden Objekten im Auflicht
- ▶ Metrisches Messen, Anwesenheits- und Vollständigkeitskontrolle, Konturen- und Silhouetterkennung

<b>Artikel-Nr.</b>	<b>AO000315</b>
<b>Wellenlänge / Lichtfarbe</b>	630nm / rot, diffus
<b>Abmessungen (leuchtende Fläche)</b>	61 x 61 mm (b x a)
<b>Auflicht / Durchlicht</b>	+ / +



### TECHNISCHE DATEN

<b>Arbeitsbereich</b>	Statisch / schaltbar
<b>Anwendungsbereich</b>	Vorzugsweise Durchlicht, Auflicht auch möglich
<b>Betriebsspannung</b>	10 ... 30V DC
<b>Max. Leistungsaufnahme</b>	7W
<b>Ansteuerung</b>	Über Eingang PLC
<b>Eingangsspannung U<sub>PLC</sub> (Blitz „aus“)</b>	0 ... 2V DC
<b>Eingangsspannung U<sub>PLC</sub> (Blitz „an“)</b>	3 ... 30V DC
<b>Pulslänge</b>	150µs ... unendlich
<b>Abmessungen</b>	65x65x23mm
<b>Steckerlänge (Beleuchtung)</b>	~7mm
<b>Material (Gehäuse)</b>	Aluminium
<b>Material (Abdeckung)</b>	Kunststoff
<b>Temperatur (Betrieb)</b>	-10 ... +40 °C
<b>Schutzart (EN60529)</b>	IP50
<b>Anschluss</b>	M5-Stecker, 4-polig
<b>Anschlusszubehör</b>	z.B. <b>VK200361</b> (abgewinkelt), <b>VK200365</b> (zentral)

