

Abmessungen 72 x 91 x 76mm

Frequenzbereich 0,1Hz ... 350kHz bzw. 1MHz



- ✓ Überwachung von Über-, Unterdrehzahl, Stillstand und Drehrichtung
- ✓ Universelle Eingänge zum Anschluss von Inkrementalgebern (RS422 oder HTL), Näherungsschaltern, Lichtschranken und TTL-Signalen
- ✓ Einfache Einstellung über 4 Tasten und LCD-Display
- ✓ Serielle RS232-Schnittstelle

**3 Relais und Analogausgang
Einfache Einstellung über 4 Tasten**



Beschreibung

Die Geräte dieser Serie sind als Wächter-Bausteine für den Schaltschrank einbau konzipiert. Sie dienen zur Überwachung von Maschinen auf Überdrehzahl, Unterdrehzahl, Drehrichtung oder Stillstand. Durch den integrierten skalierbaren Analogausgang können sie zusätzlich für Steuerungs- und Regelungszwecke verwendet werden. Besonderheiten dieser Geräte sind der sehr hohe Frequenzbereich, die schnelle Reaktion und die Vielseitigkeit bezüglich möglicher Überwachungsfunktionen und Eingangs-Impulsformate.

An den Klemmen 4 und 3 steht eine Hilfsspannung von +5,2V DC / 200mA zur Versorgung von Drehgebern bzw. Sensoren zur Verfügung.

Die Charakteristik der Impulseingänge kann im Bediener-Menü für den Geber individuell parametrierbar werden. Je nach Anwendung akzeptieren die Geräte sowohl einspurige Impulsinformationen (nur A, keine Drehrichtungsinformation) als auch zweispurige Informationen (mit zur Richtungserkennung). Die folgenden Formate und Pegel sind einstellbar:

- Symmetrische Impulse im RS422-Format A, /A, B, /B
- Asymmetrische TTL-Pegel (nur A und/oder B, keine invertierten Signale)

- HTL-Pegel 10 ... 30V, wahlweise symmetrisch (A, /A, B, /B) oder asymmetrisch (nur A und B, ohne invertierte Spuren)
- Impulse von Näherungsschaltern oder Lichtschranken mit HTL-Pegel (10 ...30V)
- NAMUR (2-Leiter)-Schalter

Zusätzlich zu den Impulseingängen sind zwei Steuereingänge eingebaut. Sie sind konfigurierbar und werden für extern auszulösende Funktionen wie externe Anlaufüberbrückung, Zurücksetzen der Relais-Selbsthaltung, Tastatursperre usw. benutzt.

Die Geräte verfügen über einen Spannungsausgang von +/- 10V (Belastbarkeit 2mA) und einen Stromausgang von 0 / 4 ... 20mA (Bürde 0 ... 270Ω). Anfangswerte und Endwerte sind über das Bedienmenü frei skalierbar. Beide Ausgänge beziehen sich auf GND.

Die Auflösung beträgt 14 Bit. Die Einschwingzeit der Ausgänge beträgt ca. 200µs. Die gesamte Reaktionszeit hängt von dem für die Impulsauswertung gewählten Zeitraster (Sampling Time) ab. Bei sprunghafter Frequenzänderung sind die Analogausgänge spätestens nach zwei Sampling-Zyklen (+ 200µs) nachgesteuert.

Artikel-Nr.

WD720900

Ausgangsschaltung

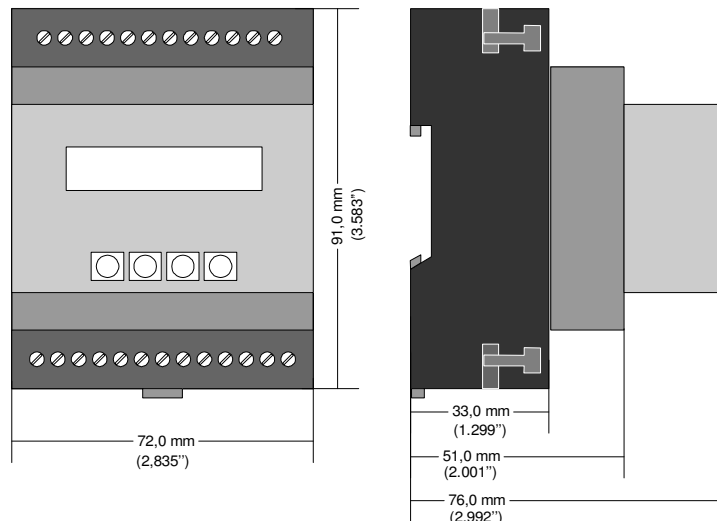
Relais

Variante

Drehzahl

Überwachungsbereich

0,1Hz ... 350kHz / 1MHz (je nach Beschaltung)

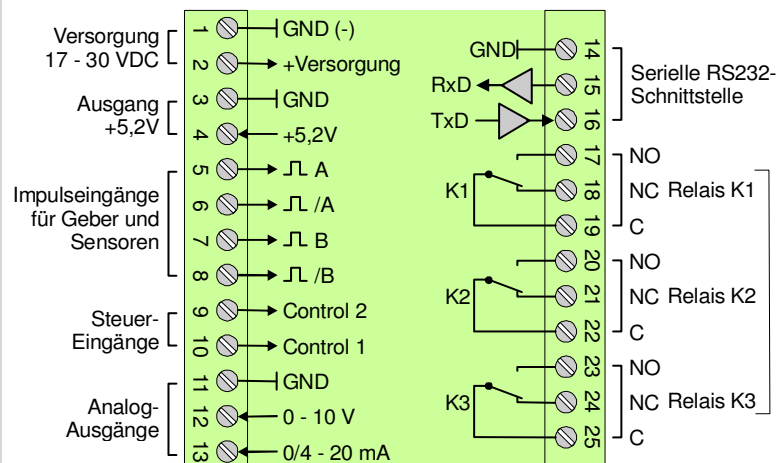


TECHNISCHE DATEN

Überwachungsbereich	siehe oben
Ausgangssignal (Relais)	3 potenzialfreie Wechsler, 30V / 2A DC oder 230V / 0,3A AC
Ausgangssignal (analog)	+/- 10V (max. 2mA) / 0 (4) ... 20mA (Bürde max. 270Ω)
Betriebsspannung	17 ... 30V DC
Stromaufnahme (ohne Last)	< 70mA (bei 24V DC)
Hilfsspannung für Geber	5,2V, max. 200mA
Anzeige	LCD, hinterleuchtet, 2 Zeilen á 16 Zeichen
Abmessungen	72 x 91 x 76mm
Material (Gehäuse)	Kunststoff
Temperatur (Betrieb)	0 ... +70°C
Temperatur (Lagerung)	-25 ... +70°C
Montage	auf Normtragschiene 35mm
Schutzart (EN60529)	IP20
Konformität und Normen	EMV 2004/108/EG: EN 61000-6-2 EN 61000-6-3 NS 2006/95/EG: EN 61010-1

Anschluss	Schraubklemmen, max. 1,5mm ²
-----------	---

Anschlussbelegung



Sicherheitshinweis:
Bei direkter Auswirkung auf die Personensicherheit ist die Anwendung dieser Produkte untersagt.