

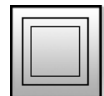
Abmessungen      Ø 70mm

LED-Leuchten      Weißlicht



- ✓ Aluminium-Gehäuse
- ✓ Frontscheibe aus Plexiglas
- ✓ Einfache Montage
- ✓ Schutzart IP67

**Robustes Gehäuse  
M12-Stecker**



### Beschreibung

Diese High-Power-LED-Leuchten sind robuste, kompakte Aufbauleuchten mit hoher Leistung.

Die Rohrleuchte eignet sich zur flächigen Ausleuchtung des Arbeitsbereiches in Bearbeitungsmaschinen und Anlagen. Installiert werden diese Geräte mithilfe der optional erhältlichen Edelstahlwinkel innerhalb der Maschinen. Die Winkel ermöglichen auch eine Winkelverstellung von  $\pm 45^\circ$ .

Der Leuchtendurchmesser beträgt 70mm, vorhandene Befestigungen können weiterverwendet werden. Das flache Aluminium-Strangpressprofil dient sowohl zur Aufnahme der LED als auch zur Wärmeabführung.

Durch den Abstrahlwinkel von  $60^\circ$  wird bei einem Abstand von 1m eine große Fläche gleichmäßig ausgeleuchtet (siehe „Technische Daten“).

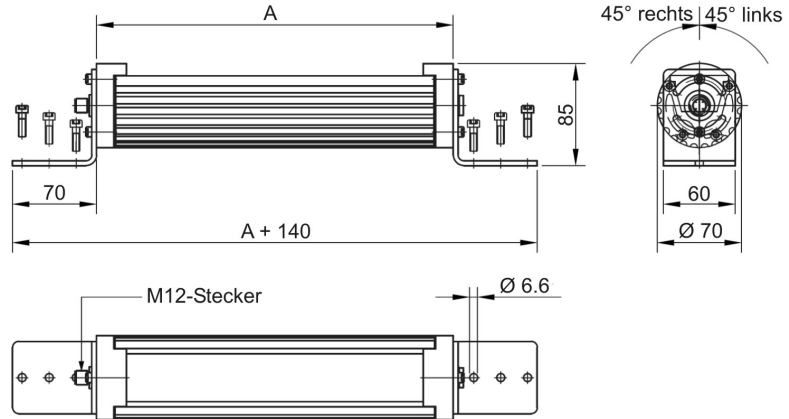
Alle Dichtungen sind aus Viton, so dass die Schutzart IP67 erzielt wird.

Die Farbtemperatur beträgt 5.500K.

Der Anschluss erfolgt über einen M12-Stecker. Der Pluspol der Spannungsversorgung kann sowohl über PIN 1 (braun) als auch über PIN 4 (schwarz) angeschlossen werden.

**Artikel-Nr.**  
**Variante**  
**Anschluss**

**AO000344**  
**Rohrleuchte**  
**M12-Stecker**



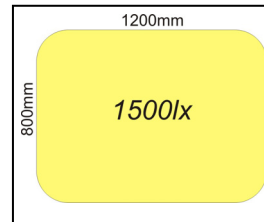
(Maßskizze inklusive optionalen Haltewinkeln AO000329)

**TECHNISCHE DATEN**

Betriebsspannung	24V DC ± 10%
Leistungsaufnahme	50W
Stromaufnahme	typ. 2A (bei 24V DC)
Anzahl der LED	28

Abmessungen	Ø 70mm
Länge (A)	1092mm
Material (Gehäuse)	Aluminium
Material (Frontscheibe)	Plexiglas
Temperatur (Betrieb)	-30 ... +60°C
Lebensdauer	> 50.000h
Schutzart (EN60529)	IP67
Anschluss	M12-Stecker
Anschlusszubehör	z.B. <b>VK200025</b>
Montagezubehör (Winkel)	<b>AO000329</b>

Abstrahlgeometrie (bei 1m Abstand)

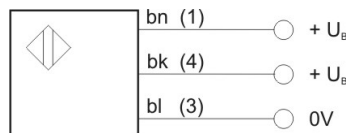


**Sicherheitshinweis:**

LED-Lichtsysteme können sehr intensive Strahlung erzeugen, die bei unsachgemäßer Verwendung ggf. die Augen schädigen kann.

Für Schäden, die durch unsachgemäßen Gebrauch oder Anschluss entstehen, kann der Hersteller nicht verantwortlich gemacht werden.

**Anschlussbelegung**



bn=braun, bk=schwarz, bl=blau  
Klemmenbezeichnung der Kabeldose in Klammern