

sensor strömung, lüfterwächter

PRODUKT: Lüfterwächter

BAUFORM: 45 (50x78x160)

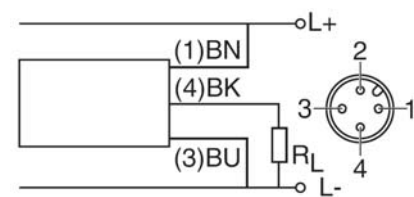
- Überwachungsgerät für Luft und Gase
- integrierte Elektronik
- LED-Abgleichanzeige
- Edelstahlumhülltes Messsystem
- robustes PA-Gehäuse
- Montage mit Überwurf G1



Technische Daten

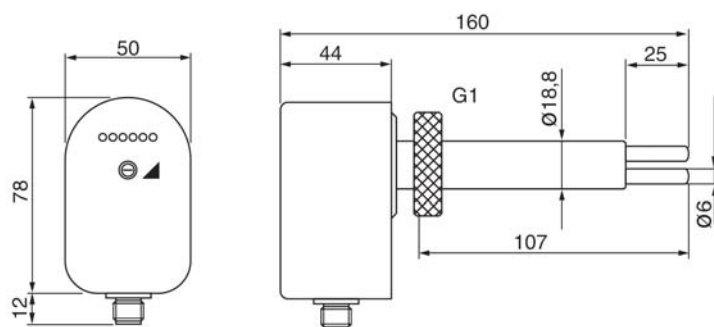
Betriebsspannung	24V DC \pm 15%
Stromaufnahme	80mA
Analogausgang	4 ... 20mA
Last R_L	200 ... 500 Ω
Erfassungsbereich	Luft 0,5 ... 30m/s
Bereitschaftszeit	20 ... 90s
Reaktionszeit	4 ... 30s
Schutzart	IP 67 (EN 60529)
Umgebungstemperatur	-20°C bis +70°C
Temperaturbereich des Mediums	-20°C bis +80°C
Temperaturgradient	20°C/min
Druckfestigkeit	3bar
Anzeige Strömung	LED-Zeile
Werkstoff Sensor	Edelstahl 1.4305 / Delrin
Werkstoff Gehäuse	PA
Elektrischer Anschluss	M12-Stecker

Elektrischer Anschluss



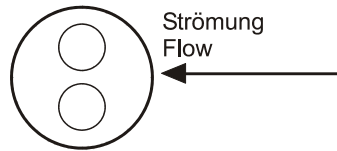
bn=braun, bk=schwarz, bu=blau

Maßskizze



Einbau

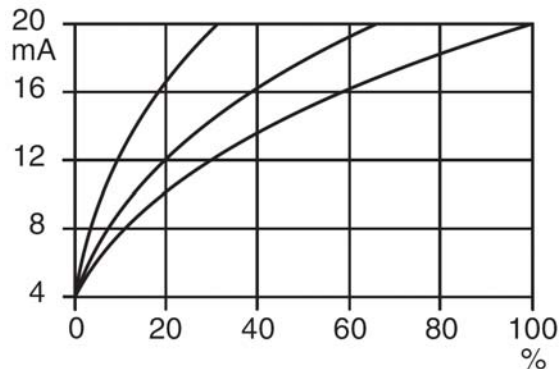
Die Einbaulage des Sensors sollte gewährleisten, dass die Messspitzen des Sensors vollständig von dem zu überwachenden Medium umgeben sind. Ablagerungen am Sensor können die Funktion beeinflussen.



LED-Anzeige

- 20mA
- > 16mA
- > 12mA
- > 8mA
- > 4mA
- 4mA

Kennlinien



Einstellhinweise

Mit dem Potentiometer kann der Messbereichsendwert verändert werden. Wird das Potentiometer im Uhrzeigersinn gedreht, liefert das Gerät auch bei geringeren Strömungsgeschwindigkeiten einen Ausgangsstrom von 20mA. Die Strömungsgeschwindigkeit muss jedoch mindestens 10m/s betragen.

Das Potentiometer befindet sich hinter einer Kunststoff-Abdeckschraube!

Artikel-Nummer **SL 45 00 20**

passender Anschweißstutzen **AS 00 00 08**