

Abmessungen **253 x 194 x 95mm**

LED-Beleuchtung Tageslichtweiß

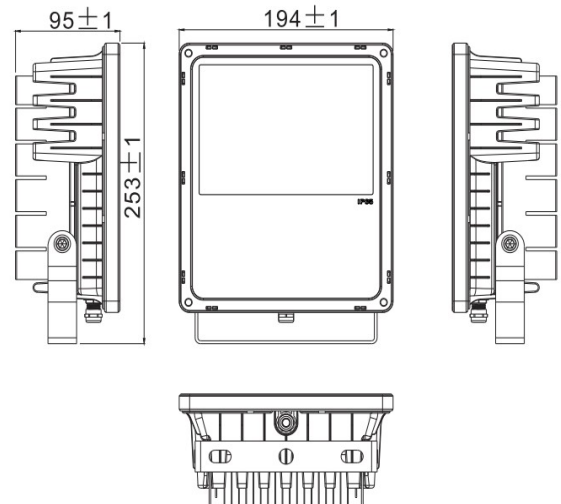
- ✓ Aluminiumgehäuse
- ✓ Frontscheibe aus Sicherheitsglas
- ✓ Quecksilberfrei
- ✓ Schutzart IP65
- ✓ Direktes Ein- und Ausschalten, keine Vorwärmzeiten
- ✓ Anschluss über Schuko-Stecker mit 1,5m Kabel



Bis zu 80% Energieeinsparung gegenüber Halogenstrahlern



Artikel-Nr.	AO000378
Abmessungen	253 x 194 x 95mm
Betriebsspannung	100 ... 240V AC
Leistungsaufnahme	50W
Lichtstrom	3750 ... 4250lm
Lumen pro Watt	75 ... 85
Lichtfarbe	tageslichtweiß 5500 ... 6500K
Anzahl der Chip-On-Board-Module	1
Farbwiedergabeindex CRI	75 ... 85
Abstrahlwinkel	120°
Material (Gehäuse)	Aluminium
Material (Abdeckung)	Kunststoff (ABS)
Material (Frontscheibe)	gehärtetes Sicherheitsglas
Temperatur (Betrieb)	-20 ... +40°C
Luftfeuchtigkeit (Betrieb)	20 ... 90%
Schutzart (EN60529)	IP65
Lebensdauer	50.000h
Anschluss	1,5m Kabel / Schukostecker



Sicherheits- und Warnhinweise:

- Nehmen Sie die Leuchte vorsichtig aus der Verpackung.
- Bevor Sie die Leuchte in Betrieb nehmen, vergewissern Sie sich, dass diese auf dem Transportweg nicht beschädigt wurde. Bei Beschädigung am Gehäuse oder elektrischen Teilen darf die Leuchte nicht betrieben werden. Reparaturen dürfen ausschließlich durch Elektro-Fachkräfte ausgeführt werden.
- Fassen Sie die Leuchte während des Betriebes nicht an. Die Leuchte kann heiß werden.
- Blicken Sie niemals direkt in das Strahlerlicht, dies kann zu Augenschäden führen.
- Tauchen Sie die Leuchte niemals in Wasser oder andere Flüssigkeiten.
- Das Produkt darf nicht verändert oder umgebaut werden. Veränderungen an der Leuchte führen zum Erlöschen der Garantie (Gewährleistung).
- Für Schäden, die durch unsachgemäßen Gebrauch oder Anschluss entstehen, kann der Hersteller nicht verantwortlich gemacht werden.

Installation:

- Dieses Produkt darf ausschließlich von einer qualifizierten Elektrofachkraft installiert werden.
- Vor der Installation müssen die gebäudeseitigen Anschlussleitungen spannungsfrei geschaltet und gegen Wiedereinschalten gesichert werden. Lösen Sie hierzu den entsprechenden Sicherungsautomaten der Elektroinstallation aus.
- Bestimmen Sie den Ort der Anbringung. Halten Sie einen Mindestabstand von 0,5m zu beleuchteten Oberflächen ein.
- Achten Sie darauf, dass der Untergrund geeignet ist, das Gewicht der Leuchte dauerhaft und zuverlässig zu tragen.

Sicherheitshinweis: Bei direkter Auswirkung auf die Personensicherheit ist die Anwendung dieser Produkte untersagt.